

MAHLE

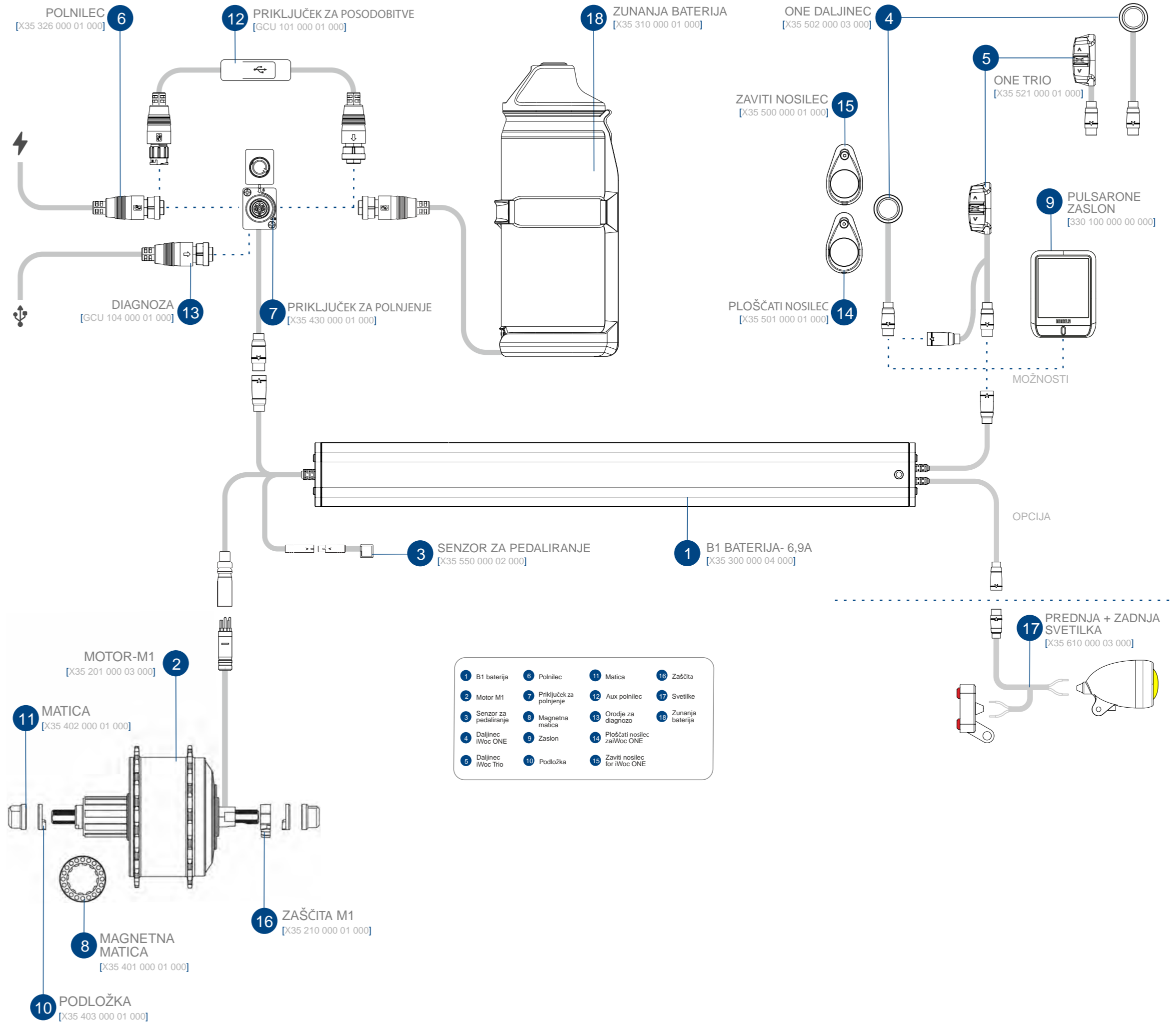


HITRA NAVODILA ZA UPORABO

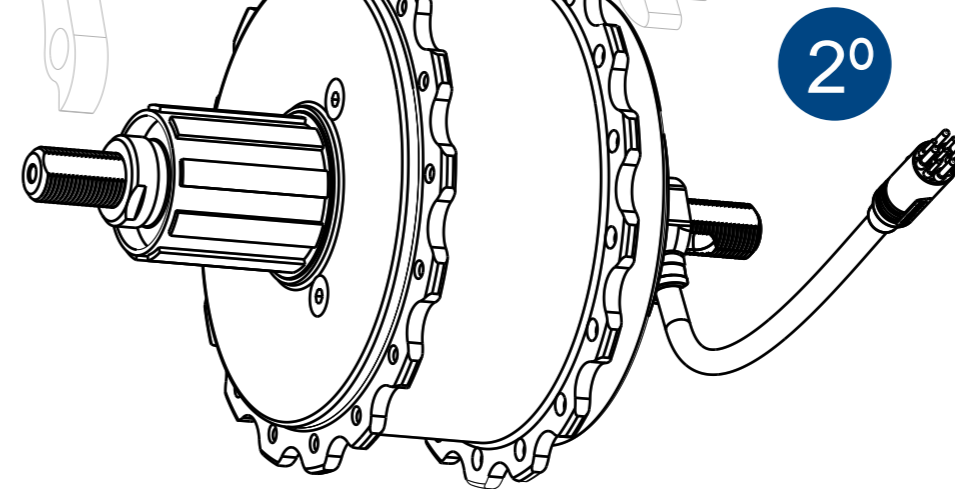
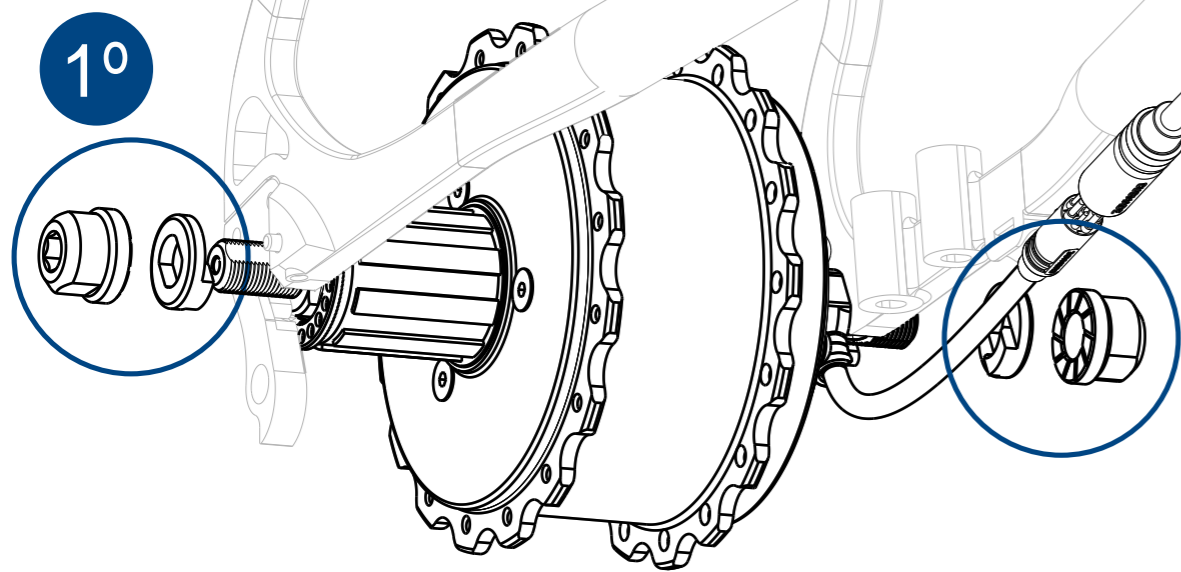
Povezava in pritrditev



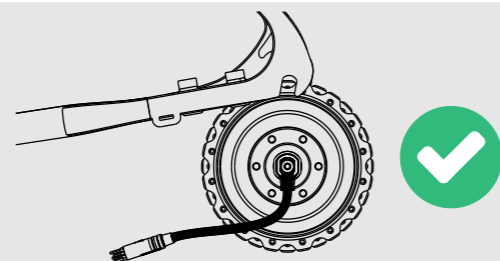
1 SPLOŠNA SCHEMA



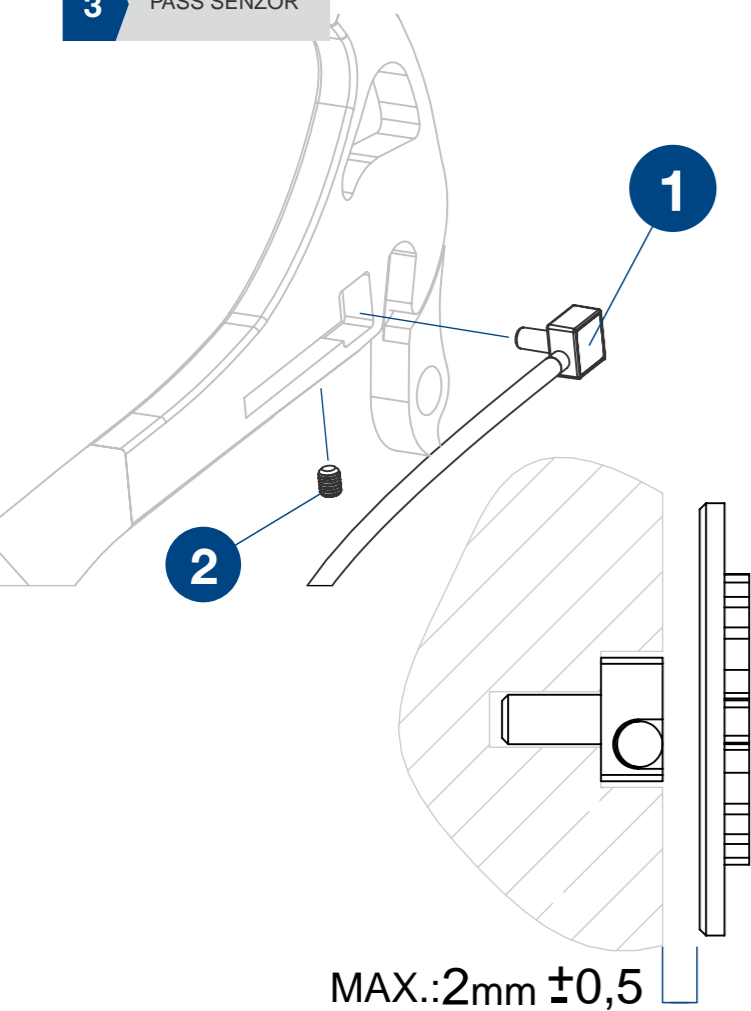
2 DEMONTAŽA KOLESA



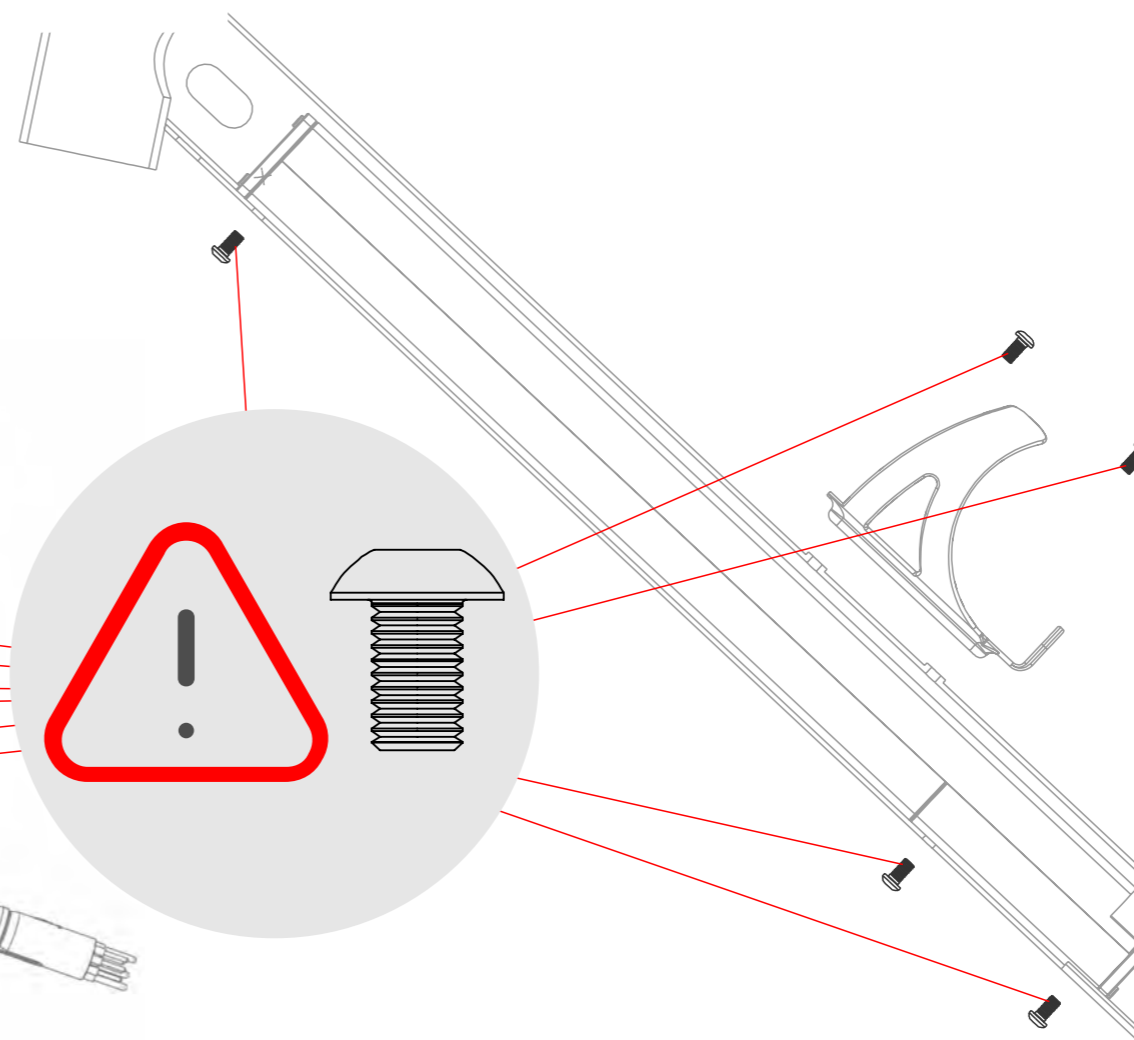
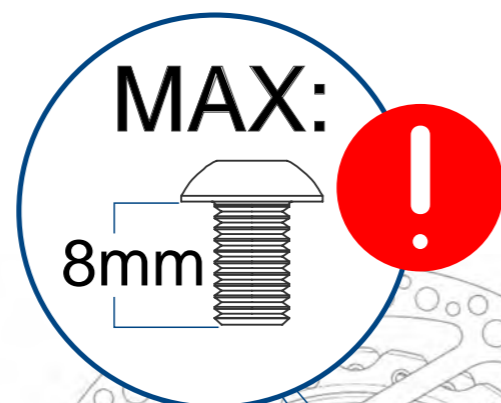
MOTORSKI KABEL SE MORA OBRNITI DOL



3 PASS SENZOR



4 SAMO ORIGINALNI VIJAKI



Wireless certifikat

FCC izjava

Ta naprava je skladna z 15. členom FCC pravil. Za uporabo veljata naslednja dva pogoja. (1) Ta naprava ne sme povzročati škodljivih motenj. (2) Ta naprava mora sprejeti vse prejete motnje, vključno z motnjami, ki bi lahko povzročile neželeno delovanje.

Ta oprema je bila preizkušena in ustreza omejitvam za digitalno napravo razreda B v skladu 15. členom FCC pravil. Te omejitve so zasnovane tako, da zagotavljajo primerno zaščito pred škodljivimi motnjami v stanovanjski instalaciji. Ta oprema ustvarja, uporablja in lahko oddaja radiofrekvenčno energijo, in če ni nameščena in uporabljena v skladu z navodili, lahko povzroči škodljive motnje v radijskih komunikacijah. Vendar ni nobenega zagotovila, da v določeni namestitvi ne bo prišlo do motenj. Če se to zgodi, oprema povzroči škodljive motnje radijskemu ali televizijskemu sprejemu, kar je mogoče ugotoviti z izklopom in vklopom opreme. Uporabnik lahko poskuša odpraviti motnje z enim ali več naslednjimi ukrepi:

- Preusmerite ali premaknite sprejemno anteno.
- Povečajte razdaljo med opremo in sprejemnikom.
- Priključite opremo v vtičnico na drugem omrežju, kot je priključen sprejemnik.
- Za pomoč se obrnite na prodajalca ali izkušenega radijskega / televizijskega tehnika.

IC izjava

Ta naprava je v skladu z RSS standardi, ki niso zaščiteni z licenco Industry Canada. Za uporabo veljata naslednja dva pogoja. (1) Ta naprava ne sme povzročati škodljivih motenj. (2) Ta naprava mora sprejeti vse prejete motnje, vključno z motnjami, ki bi lahko povzročile neželeno delovanje.

V skladu s predpisi Industry Canada lahko ta radijski oddajnik deluje samo z uporabo antene tipa in največjega (ali manjšega) ojačenja, ki ga je za oddajnik odobrila Industry Canada. Za zmanjšanje morebitnih radijskih motenj pri drugih uporabnikih je treba vrsto antene in njen ojačenje izbrati tako, da enakovredna izotropno sevana moč (npr. Npr. P) ni večja od tiste, ki je potrebna za uspešno komunikacijo.

